



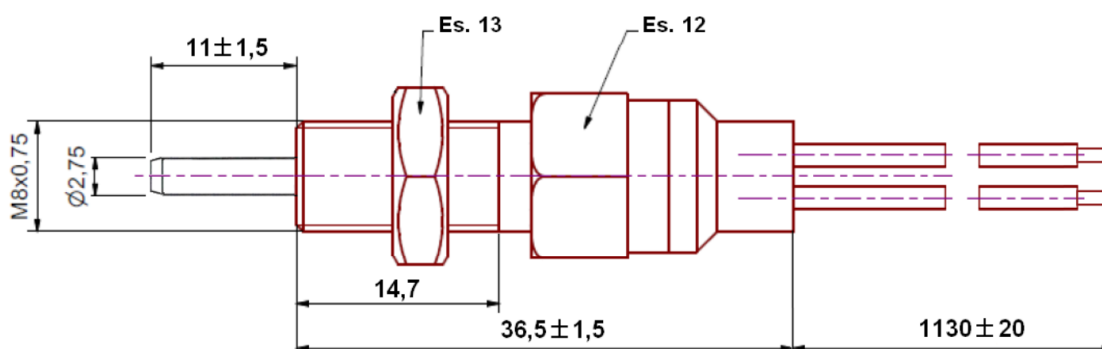
**Sede : via Divisione Cuneense, 48
12010 San Rocco di Bernezzo (CN)
TEL. +39 (0)171-85404 / +39 (0)171-85112
FAX +39 (0)171-687314
P.IVA e C.F. 03019130040
e-mail : info@baggi-lux.com
sito: www.baggiluxtecnica.com**



ATTUATORE PIROTECNICO TIPO M_M8X,75 SCHEMA TECNICA



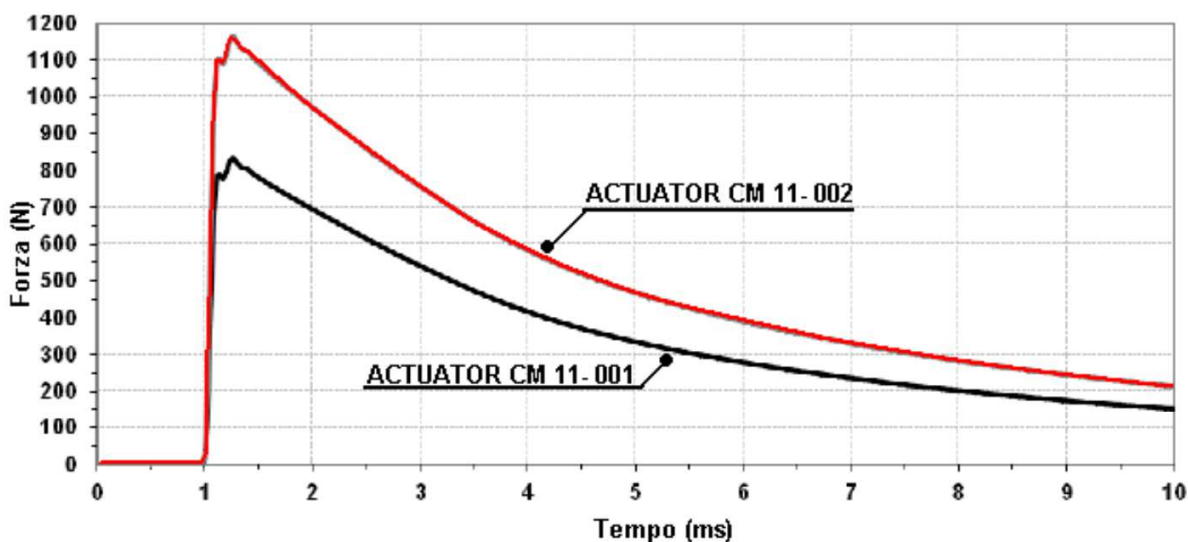
SCHEDA TECNICA dello "ACTUATOR CM-11- 001" e "ACTUATOR CM-11- 002"
(Dimensioni in mm)



CARATTERISTICHE TECNICHE

Generatore di gas (squib) contenuto all'interno	- Actuator CM-11-001: SQUIB GSF-22 - Actuator CM-11-002: SQUIB GSF-14
Resistenza del filamento della testina	2,2 ± 0,4 Ω
Corrente massima di non accensione (a + 85°C, affidabilità 99,9999%, confidenza 95% secondo specifiche VW)	0,4 A / 10 s
Corrente minima di accensione a 20°C con tempo di erogazione non limitato	0,8 A per minimo 1 s
Corrente minima di accensione Prova Bruceton (-40°C, affidabilità 99,9999%, confidenza 95% secondo specifiche VW)	1,2 A / 2 ms
Corrente consigliata per accensione di connessioni in serie	≥ 1,75 A / 2 ms
Corrente massima di monitoraggio CC per 1000 ore in mA	160
Test alta corrente per 2 ms (A)	40
Resistenza di isolamento in MΩ	> 50
Resistenza alle scariche elettrostatiche	± 25 kV / 150 pF / 500 Ω
Temperatura di utilizzo	da - 40 a + 90°C
Stoccaggio alle alte temperature	107°C per 408 ore / 125°C per 12 ore
Shock termico	+107°C/40 min, -40°C/40 min, 25 cicli
Resistenza elettromagnetica	10 – 1500 MHz. Potenza assorbita resiste a 3W per 60 s
Vita utile di almeno anni	10
Peso netto della carica pirotecnica (Massa Attiva - NEQ)	nel GSF/GST-22: 50 ± 5 mg nel GSF/GST-14: 70 ± 5 mg
Prodotto con Sistema di Qualità	ISO TS 16949
Lo Squib contenuto all'interno è conforme alle specifiche	AKLV-16, USCAR, Toyota, VW ecc.
Certificato "CE del Tipo" dell'Actuator (Direttiva 2007/23/CE)	N. di registr.: 1395 - P1 - 0065/2012
Classe di rischio per il trasporto	Declassificato per il trasporto
Reofori in Cu stagnato 0,35 mmq, lunghezza 1130 ± 5 mm, guaina in PVC termostabile, diam. est. 1,3 mm	
Per la messa a terra deve essere utilizzato il reoforo verde, il quale è collegato con il corpo metallico del generatore	
Isolamento elettrico:	il corpo metallico non è isolato
Materiali del corpo	1: acciaio inox 2: poliammide 3: acciaio inox

DIAGRAMMA FORZA / TEMPO



ISTRUZIONI PER L'INSTALLAZIONE E L'UTILIZZO DEGLI "ACTUATOR CM-11-XXX"

Gli "Actuator CM-11-001" e "Actuator CM-11-002" sono attuatori pirotecnici per l'attivazione di impianti di sicurezza tramite rottura di un bulbo di vetro o foratura di una membrana ecc.. Essi consistono in un GTMS (Glass To Metall sealed Squib) GSF-22 oppure GSF-14 con reofori saldato tramite Laser ad un corpo metallico di acciaio inox munito di un pistone e sigillato nella parte posteriore da un tappo di poliammide. Il fissaggio del manufatto avviene tramite una filettatura M 8 x 0,75 mm ed un dado di bloccaggio con esagono 13.

Durante il funzionamento tutti i prodotti della combustione rimangono all'interno degli attuatori ed al loro esterno non si notano alcuni fenomeni dovuti all'esplosione. Il funzionamento è silenzioso, senza fenomeni acustici di rilievo. Questi manufatti non eiettano frammenti pericolosi ma la fuoriuscita repentina del pistone può costituire un pericolo per le persone, in particolare per occhi se non protetti. Durante la manipolazione usare sempre occhiali di protezione, non dirigere mai la fuoriuscita del pistone verso persone o parti del tuo corpo.

Il loro trasporto deve sempre essere effettuato nell'imballaggio originale.

Davanti al pistone deve essere lasciato uno spazio libero per facilitare la sua fuoriuscita dopo l'attivazione. La corsa totale del pistone è di ca. 11 mm.

Per la loro installazione usare chiavi inglesi aperte n. 12 e n. 13. Manipolare con prudenza al fine di evitare forti sollecitazioni o urti alla parte attiva del manufatto.

Evitare alte temperature sopra i 150°C e conservare in luoghi freschi ed asciutti. Tenere sotto chiave e in luogo non accessibile ai bambini.

Questi prodotti sono articoli pirotecnici per uso tecnico di categoria P1 e devono essere manipolati, trasportati, immagazzinati, utilizzati e distrutti in conformità con i vigenti regolamenti nazionali ed europei. In particolare in Italia la loro vendita è permessa soltanto a persone maggiorenni che abbiano esibito un documento di identità. Prima del loro utilizzo controllare se essi sono appropriati per l'applicazione alla quale intendete destinarli e, in caso di dubbi, contattate la Monetti Srl. Per ulteriori informazioni consultare la scheda di sicurezza prodotto.

Per la loro installazione devono essere previste apposite istruzioni da parte del produttore del sistema al quale devono essere collegati.

Questo prodotto è escluso dalla Classe 1 e può essere trasportato con qualsiasi mezzo senza alcuna restrizione.

Preghiamo infine di notare quanto segue:

- 1.) Utilizzare una chiave per esagono 12 per avvitarlo al meccanismo sul quale deve essere installato ed una con esagono 13 per il dado di bloccaggio, attenendosi alle istruzioni del produttore del sistema al quale viene collegato.
- 2.) L'utilizzatore è tenuto a controllare che venga installato il tipo idoneo per l'applicazione prevista.
- 3.) Apparecchiature elettriche di controllo (tester) devono essere limitate a 0,050 A di corrente di corto circuito per impedire attuazioni negligenti del prodotto. Questa corrente di monitoraggio non deve essere superata.
- 4.) Il manufatto deve essere sostituito ad intervalli come regolamentato dal produttore del sistema al quale è collegato, in dipendenza dalle condizioni di esercizio e comunque non oltre 10 anni dalla data di produzione. Condizioni ambientali sfavorevoli possono far richiedere sostituzioni più frequenti.
- 5.) Nella connessione in serie si devono inserire manufatti uguali.
- 6.) Accertarsi che la centralina elettrica di comando possa garantire la corrente minima di accensione consigliata come specificato nella scheda tecnica.
- 7.) Per la connessione elettrica utilizzare interruttori bipolari.