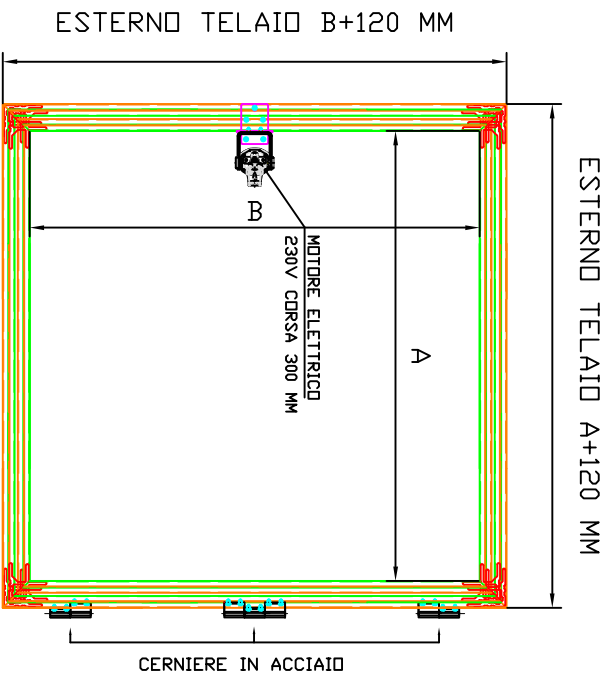


ISTRUZIONI POSA DISPOSITIVO DI APERTURA ELETTRICO

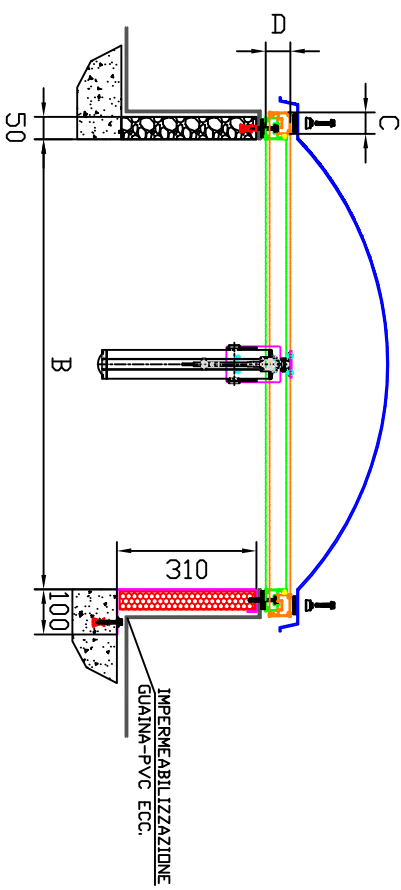
Posizionare il telaio sul vano, con la guarnizione di tenuta rivolta verso l' appoggio inferiore;
Se il motore e fissato al telaio, svitare una delle 2 viti che bloccano il motore alla staffa inferiore o svitare la vite di fermo che lo blocca al battente; applicare il contro telaio sul cordolo o sul basamento e fissarlo mediante viti apposite fornite su specifica cliente (es. autoforante su ferro, autofilettante su legno, con tasselli su cis. o ca.), richiudere il battente e riavvitare la vite che fissa il motore alla staffa inferiore o al battente.
Successivamente si può procedere al fissaggio del lucernario.

DATA:	COMPILATORE:	
QUANTITA' TELAI ELETTRICI RICHIESTI N°:		
LUCE NETTA ELETTRICI:	X	
QUANTITA' FISSAGGI CADUN TELAI ELETTRICO N°:		

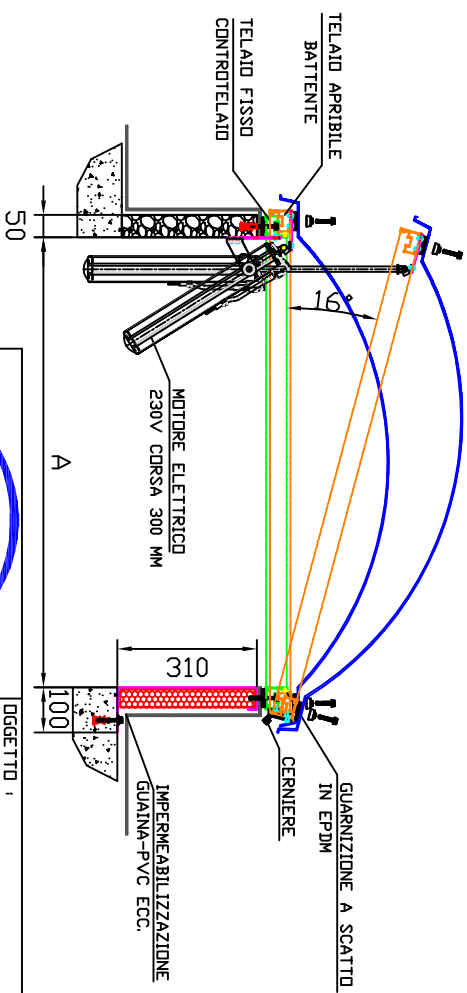
PIANTA



SEZIONE LONGITUDINALE FRONTALE




SEZIONE TRASVERSALE



- A = LUCE NETTA LARGHEZZA
- B = LUCE NETTA LUNGHEZZA
- C = 47,5 MM
- D = 54,5 MM

SISTEMA QUALITA' AZIENDALE UNI EN ISO 9001

 <p>BAGGI-LUX Sede Via Divisione Chimiche 48 12010 SAN ROCCO DI BENNEZZO (CN) TEL. +39(0)171-45404 +39(0)171-45112 FAX +39(0)171-4507140 E-mail: info@baggilux.com Site: www.baggilux.com Site: www.230v.it/corsas.com</p>		<p>OGGETTO: DISPOSITIVO DI APERTURA ELETTRICO corsa 300 mm</p>	
DATA	NUMERO DISEGNO	SCALA	
18/10/2016	ME01 REV3	1/1	

PROPRIETA', RIPRODUZIONE ED UTILIZZO DEL PRESENTE DISEGNO SONO TUTELATE DALL'ARTICOLO 2578 DEL CODICE CIVILE.