

Istruzioni di installazione

Unità di controllo per ventilazione antincendio

SV 24V-24A / SV 24V-32A

SV 24V-8A-ds / SV 24V-24A-ds / SV 24V-30A-ds / SV 24V-32A-ds

SV 48V-24A / SV 48V-32A

SV 48V-8A-ds / SV 48V-24A-ds / SV 48V-30A-ds / SV 48V-32A-ds



Ventilazione antincendio

Ventilazione comfort

24VCC/48VCC max. 8A/24A/30A/32A

2 attuatori a relè

2 gruppi ventilazione antincendio, 2 gruppi comfort

Collegamento per interruttori antincendio, sensore vento e pioggia, interruttori comfort, rilevatori di fumo

Possibilità connessione bus di 10 unità controllo SV

Indirizzo di installazione

Nome:

Indirizzo:

N. di telefono:

Persona di contatto:

Data installazione:

Installazione

Numero unità controllo SV e tipo (p.es. SV 24V-24A):

Numero gruppi ventilazione antincendio:

Tipo sistema apertura:

Tipo sistema apertura:

Tipo sistema apertura:

Controlli esterni (AFA-CCS):

Controllo comfort:

Sensore vento e pioggia:

Alimentazione 230V da gruppo:

Indice

Indirizzo di installazione.....	2
Installazione	2
Descrizione generica.....	4
Norme di sicurezza durante installazione e utilizzo	5
Pericolo di esplosione	5
Installazione	5
Obblighi annuali legali di manutenzione e controllo (autorizzati)	5
Collegamento alle uscite motore (attuatore) e monitoraggio linea.....	6
Funzionamento e collegamento degli interruttori antincendio (p.es. tipo BVT).....	8
Collegamento rilevatori fumo/calore.....	9
Ventilazione comfort – Collegamento e impostazioni	9
Diagramma unità di controllo SV e collegamenti	10-11
LED esterni sul pannello frontale (pannello LED).....	12
Specifiche fusibili.....	12
Impostazioni ponticelli complete	13
Collegamento di più unità controllo ad un gruppo antincendio (collegamento bus).....	14
Collegamento sensore meteo / Chiusura di tutte le funzioni	15
Trasferimento segnale esterno, collegamento a sistemi AFA e altri sistemi di controllo	15
Funzioni speciali	16
Dimensioni cavo	16
N. parti e accessori.....	18
Dichiarazione conformità CE	19
Specifiche	20

Rev 0.17 18.04.2018

Azienda produttrice:

Actulux A/S
Haandvaerkervej 2
9560 Hadsund
Danimarca

Tlf.: +45 98 57 40 90
Fax: +45 96 15 28 00
e-mail: info@actulux.com
www.actulux.com

Descrizione generica

L'unità di controllo SV può essere utilizzata per l'apertura elettrica di lucernari, aperture antifumo o simili in combinazione alla ventilazione antincendio e comfort.

L'unità di controllo SV ha diversi ingressi con monitoraggio di linea che possono essere attivati da interruttori antincendio, rilevatori di fumo, rilevatori di calore, sistemi AFA e sistemi CCS.

Per il controllo del clima degli ambienti interni (ventilazione comfort) possono essere collegati interruttori manuali, timer settimanali, termostati ambiente, e sensori climatici esterni.

Tramite dei LED collocati sul pannello frontale il controllo indica la condizione operativa (operazione ok e condizione di guasto e allarme), e tramite gli interruttori relè a potenziale neutro incorporati è possibile trasmettere informazioni operative relative a condizioni di operazione ok e condizione di guasto e allarme agli altri sistemi nell'edificio.

L'unità di controllo SV è parte di una serie di unità di controllo con alimentazione principale incorporata CA e alimentazione motore a 24 o 48 volt CC. La serie comprende i seguenti tipi o modelli:

SV 24V-24A, SV 24V-32A, SV 24V-8A-ds, SV 24V-24A-ds, SV 24V-30A-ds, SV 24V-32A-ds:

Alimentazione motore 24 volt CC, capacità di potenza 8A, 24A, 30A e 32A rispettivamente.

SV 48V-24A, SV 48V-32A, SV 48V-8A-ds, SV 48V-24A-ds, SV 48V-30A-ds, SV 48V-32A-ds:

Alimentazione motore 48 volt CC, capacità di potenza 8A, 24A, 30A e 32A rispettivamente.

La polarità dell'alimentazione motore viene invertita durante l'apertura o la chiusura. L'unità di controllo SV ha incorporata una batteria di riserva di 72 ore.

Tramite un sistema bus unico del suo genere consistente di 3 cavi, le unità di controllo SV possono essere mutualmente collegate in modo da poter collegare e far operare come sistema integrato fino a 10 unità di controllo SV.

Il collegamento dei cavi agli ingressi e uscite dell'unità di controllo SV è descritto nello schema collegamenti a pag. 10-11.

Una descrizione più dettagliata del collegamento individuale agli ingressi e uscite è riportata nelle sezioni specifiche del manuale.

Selezione delle dimensioni dei cavi a pag. 16-17.

Tramite ponticelli e interruttori DIP l'unità di controllo SV ha diverse possibilità di impostazione per ingressi e uscite. Tali impostazioni sono riportate in una tabella completa (vedere sezione relativa a impostazioni ponticelli a pag. 13).

Esempi di sistemi di apertura e di consumo massimo di potenza che possono essere collegati all'unità di controllo SV:

Tipo:	alimentazione 24V:	alimentazione 48V:
SA Power Single	4A	2A
SA Power Double	8A (2x4A)	4A (2x2A)
SA Power Large	8A	4A
Rotary 100	2,5A	1,25A
SA Power Mini	2,5A	1,25A
Altri	Vedere specifiche di consumo potenza massimo sul sistema di apertura	

Norme di sicurezza durante installazione e utilizzo

L'unità di controllo SV deve essere installata e sottoposta a manutenzione esclusivamente da personale autorizzato all'installazione di equipaggiamento elettrico automatico di ventilazione antincendio.

Pericolo di esplosione

L'unità di controllo SV viene fornita completa di batterie di riserva contenenti alte quantità di energia che può essere rilasciata come esplosione qualora le batterie vengano manipolate in modo errato - è necessario pertanto attenersi alle seguenti norme di sicurezza:

- Evitare tassativamente di provocare cortocircuito alla batteria di riserva.
- Non utilizzare alimentatori esterni su batterie installate. Se si utilizzano alimentatori non autorizzati, la batteria può rilasciare gas esplosivi.
- Evitare la caduta delle batterie di riserva poiché, se danneggiate, possono rilasciare forti acidi.

Installazione

L'unità di controllo SV può pesare fino a 28 kg e deve essere installata su una parete stabile. L'armatura da parete posta sulla parte superiore del retro dell'unità di controllo deve essere svitata dall'unità di controllo e posta sulla parete. L'armatura inferiore del retro dell'unità di controllo deve essere volta in basso, l'unità di controllo deve poi essere appesa all'armatura da parete. Si procede quindi a fissare l'armatura inferiore alla parete. Dopo aver collegato i cavi, rimuovere la protezione nella parte inferiore con un coltello o simile a seconda del numero dei collegamenti a cavo. Prima del collegamento cavi montare i pressacavi barriera o cavi a membrana PG nei fori.

Tutti i cavi sono collegati seguendo lo schema nelle pagine centrali e sono dimensionati secondo la tabella a pag. 16. Tenere presente che l'alimentazione operativa dall'unità di controllo SV è di 24V o 48V e che la caduta massima di alimentazione che richiede una corretta dimensione dei cavi è del 15%. Tenere altresì presente che spesso è richiesto (per attenersi alle regolamentazioni relative alla marcatura CE dell'installazione completa o ad altre norme) che l'unità di controllo SV sia fornita di 230VCA proveniente da linee elettriche separate con proprio interruttore salvavita, e che sulle linee del motore sia montato un interruttore salvavita. Dopo il collegamento si deve procedere al caricamento delle batterie dell'unità di controllo SV per almeno 12 ore prima di verifica completa

Obblighi annuali legali di manutenzione e controllo (autorizzati)

Le funzioni dell'unità di controllo SV e il sistema di apertura devono essere testati da personale autorizzato almeno una volta all'anno. L'unità di controllo SV segnala quando sia necessaria la manutenzione.

I LED esterni sul pannello frontale iniziano ad andare velocemente. L'unità di controllo SV e il sistema di apertura sono in funzionamento. Chiamare un tecnico per effettuare la manutenzione e testare il sistema di controllo e apertura e prepararlo a un ulteriore anno di utilizzo. Gli obblighi legali devono essere seguiti e la verifica e il controllo devono almeno includere quanto segue:

- Accertarsi che i sistemi di apertura si aprano completamente quando è attivata la funzione antincendio - non dovrebbe essere eseguita qualora la forza vento sia maggiore di 6 m/sec. in quanto può presentarsi il rischio che il sistema di apertura non si chiuda automaticamente.
- Controllo delle batterie. In caso di sostituzione delle batterie è importante utilizzare batterie dello stesso tipo in quanto le batterie sono scelte specificatamente per essere in grado di fornire la corrente specifica per l'unità di controllo.
- Controllo degli ingressi e uscite dell'unità di controllo.
- Controllo degli interruttori antincendio e dei rilevatori fumo e calore.

Le batterie devono essere sostituite quando richiesto e comunque almeno ogni tre anni!

Collegamento alle uscite motore (attuatore) e monitoraggio linea

Gli attuatori (motori) devono essere collegati a una delle 2 uscite attuatore sui terminal di uscita 2-3 o 4-5. È possibile collegare e scollegare il monitoraggio linea sulle 2 uscite dell'attuatore (l'impostazione di fabbrica è su "collegato"). I cavi sugli attuatori possono essere collegati in serie o in parallelo o una loro combinazione (fare riferimento agli schemi con esempi o al diagramma dei collegamenti nelle pagine centrali).

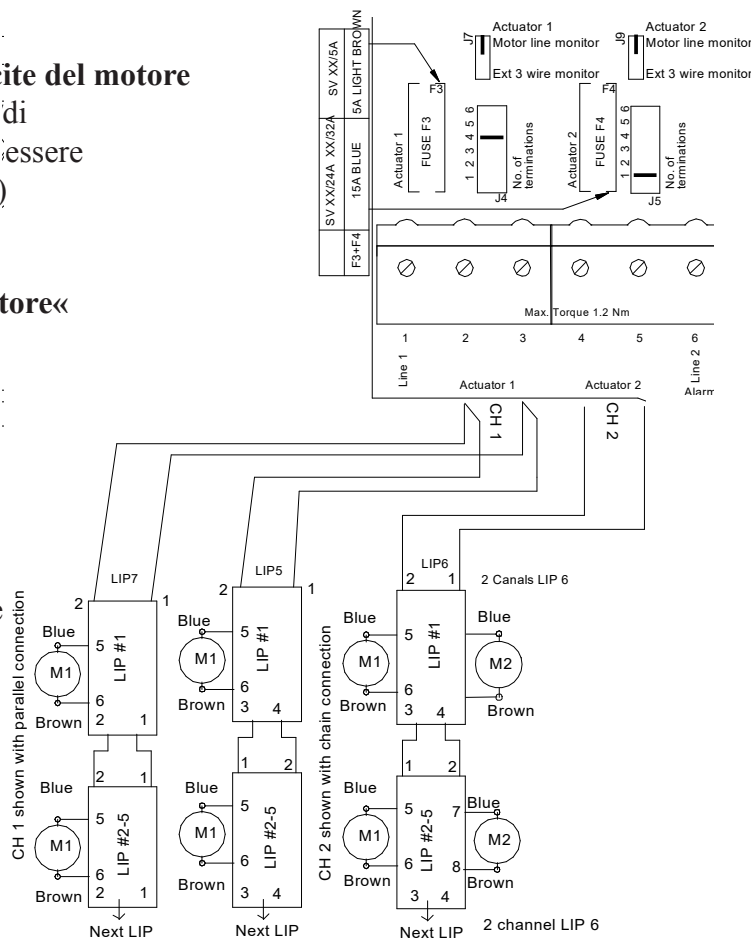
È importante mantenere la corretta polarità dei cavi - Gli attuatori devono essere sempre collegati tramite un limitatore di corrente, p.es. Actulux LIP o simile.

Il monitoraggio cavi (monitoraggio linea) sulle uscite del motore

L'unità di controllo presenta 3 possibili impostazioni di monitoraggio cavi (monitoraggio linea), che possono essere configurate tramite il ponticello J7 (uscita attuatore 1) e ponticello J9 (uscita attuatore 2).

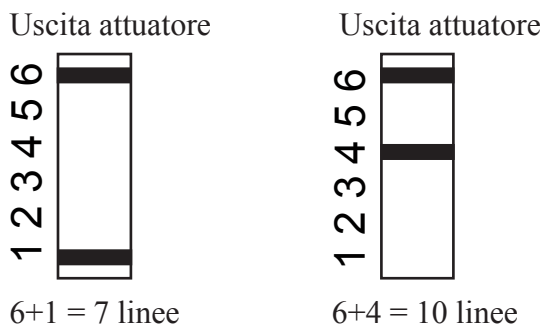
I ponticelli J7 e J9 sono montati in pos. »Linea motore«

Il monitoraggio linea tra terminal 2-3 e 4-5. I ponticelli J4 (uscita attuatore 1) e J5 (uscita attuatore 2) sono impostati in base al numero delle resistenze di terminazione (27KΩ) da rilevare - per ogni uscita di attuatore possono essere rilevate da 1 ad un massimo di 6 linee (dalla versione software 499 lo è possibile rilevare 7-10 linee con 2 x jumper) muovendo rispettivamente i ponticelli J4 e J5 - questo significa che l'installazione di cavi tra le unità di controllo SV e gli attuatori può essere realizzata come collegamento in serie (collegamento cavi da lucernario 1, quindi al lucernario 2, etc.), o collegamento parallelo (collegamento cavi da ogni lucernario all'unità di controllo), o loro combinazione. Comunque, come menzionato in precedenza, possono essere rilevate un massimo di 6 (10 dalla versione software 499) linee differenti ognuna terminante con una resistenza di 27KΩ.



Per SV 24V-8A/48V-8A la tensione massima consentita è 8A suddivisa su 2 uscite.

Esempio di monitoraggio della linea con 2 x jumper (dalla versione software 499):



	Descrizione ponticelli
J4	Numero di resistenze di terminazione 27Kohm collegate per uscita attuatore 1
J5	Numero di resistenze di terminazione 27Kohm collegate per uscita attuatore 2
J7	Sceglie monitoraggio linea tramite terminali di motore 2-3 e 4-5 (Mot Mon) o terminali cavi separati 1-3 e 5-6 (Ext Li Mon), o nessun monitoraggio linea quando J7/J4 o J9/J5 sono rimossi.
F3	Fusibile 15A (blu) per uscita attuatore 1 unità controllo 24A+32A
F4	Fusibile 15A (blu) per uscita attuatore 2 unità controllo 24A+32A
F3	Fusibile 5A (marrone chiaro) per uscita attuatore 1 / unità controllo 5A
F4	Fusibile 5A (marrone chiaro) per uscita attuatore 2 / unità controllo 5A

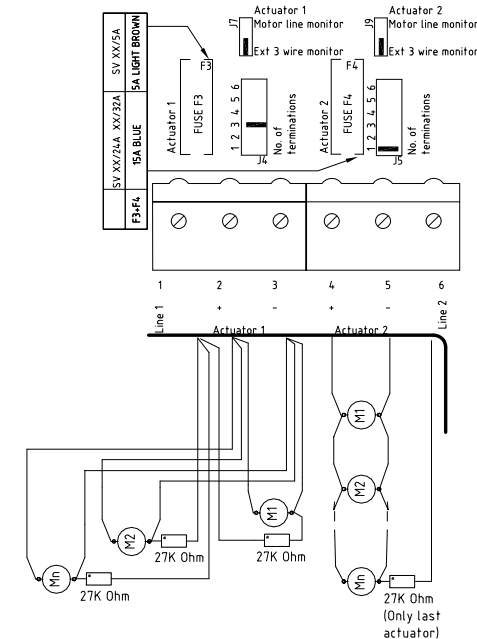
Ponticelli J7 e J9 montati in pos. »Ext 3 wire«.

Monitoraggio linea tra terminal 1-3 e 5-6.

Con i ponticelli J4 (uscita attuatore 1) e J5 (uscita attuatore 2) si sceglie quante linee (numero di 27KΩ) si desidera rilevare - come per la linea di motore. Questa impostazione richiede 3 cavi dall'uscita motore al motore.

Ponticelli J7/J4 e J9/J5 non montati - Nessun monitoraggio di linea per rispettivamente uscita attuatore 1 e uscita attuatore 2.

Per SV 24V-8A/48V-8A la tensione massima consentita è 8A suddivisa su 2 uscite.



Funzionamento e impostazioni limitatore di tensione tipo LIP (se montato)

Il limitatore di tensione tipo LIP (montato sul sistema di apertura) è utilizzato come limitatore di tensione tra l'alimentazione 48/24VCC e 1 o 2 attuatori. Una volta raggiunto il limite regolato di tensione, la velocità degli attuatori si riduce. Quando si supera la potenza massima sull'attuatore, l'attuatore si arresta. Sui tipi 24V/48V (LIP5, LIP6 o LIP7) è consentito un massimo di 3 sovraccarichi nella stessa direzione. Dopodiché non sarà più possibile girare nuovamente nella stessa direzione prima che il motore non abbia girato nella direzione opposta. Questo per proteggere il meccanismo delle marce dell'attuatore. Tener presente che all'apertura, il LED rosso nel LIP deve essere acceso. Ciò indica che la polarità verso l'attuatore è corretta.

Tabella delle impostazioni LIP

Sistema di apertura 24V/48V	3A/1,5A SA Power Single, Double, Large	4A/2A SA Power Single, Double, Large	2.5A/1,25A SA Power Mini	2,5A/1,25A Rotary 100 LIP5/6
DIP 1	ON	OFF	ON	OFF
DIP 2	OFF	ON	ON	OFF

Tipo	Pannello n.	Descr. pannello	Tensione e funzione	DIP 1	DIP 2	DIP 3	DIP 4	DIP 5	DIP 6	DIP 7	DIP 8
LIP5	121315	A043	24/48V 1 canale			27K ON	Non montato				
LIP6 *	121330	A044	24/48V 2 canali			OFF	ON**	27K ON	M1-M2 ritardo=ON		
LIP7 Basic	121305	LIP7	24/48 1 canale	Vedere diagramma in alto		27K ON	Non montato				
LIP7 TA	121306	LIP7	24/48V 1 canale Tandem			27K ON	ON = Com	OFF = Slave ON = Master	OFF = Modalità sincro ON = Modalità tandem	****	Non in funzione
LIP7 OC ***	121308	LIP7	24/48V 1 canale sincro c/posizione ind.			27K ON	ON = Com	OFF = Slave ON = Master	OFF = Modalità sincro ON = Modalità tandem	****	Non in funzione

* SA Power Large - operazione parallela: Ponticello OPT montato - ambedue i motori si arrestano allo stesso momento se uno si ferma a causa di sovraccarico
 ** Quando DIP4 è OFF = Modalità tandem - ambedue i motori si arrestano allo stesso tempo se nessuna corrente passa in uno dei due. (tempo di reazione 1.5 sec.)
 *** Richiede attuatore con Reed. (3-core incl. cavo nero).
 **** OFF = Nessun ritardo tra Master e Slave / ON = Sette sec. ritardo tra Master e Slave.

Funzionamento e collegamento degli interruttori antincendio (tipo BVT)

L'interruttore antincendio contiene generalmente quanto segue:

- Finestrino in vetro frangibile e pulsante rosso di controllo attivato dietro pressione - l'unità di controllo SV viene messa in condizione di ALLARME, per cui ambedue le uscite motore sono attivate (durante il normale funzionamento e testing il coperchio può essere aperto con una chiave).
- Pulsante di RESET che riporta l'unità di controllo SV in condizione di non allarme ed inizia la sequenza di chiusura per circa 180 secondi. Tener presente che RESET non cancella errori del sistema, errori di linea etc. Questi devono essere individuati e risolti.
- Un LED ROSSO (RED) indica che l'unità di controllo SV è in condizione di ALLARME e che le uscite motore sono o sono state attivate.
- Un LED GIALLO (YELLOW) indica guasti nel sistema - chiamare un tecnico.
- Un LED VERDE (GREEN) indica che il sistema si trova in condizione normale di funzionamento senza guasti.

Il COLLEGAMENTO dell'interr. antinc. è eseguito come riportato nello schema. Per assicurare un corretto monitoraggio linea l'installazione con interruzioni antincendio deve essere terminata con resistenza di 10KΩ o 27KΩ nell'ultimo interruttore - questo può essere effettuato o muovendo la resistenza montata di fabbrica dalla morsetteria all'ultimo interruttore o collegando il **ponticello J1** nell'interruttore antincendio tipo BVT montato (in questo modo si collega anche una resistenza di 10KΩ).

Tramite interruttori DIP l'unità di controllo SV ha diverse possibilità di impostazioni per l'ingresso all'interruttore antincendio:

DIP 3 (comfort e antincendio):

On = condizione di ALLARME da 500-3KΩ, (indicazione di errore di linea da corto circuito diretto o circuito aperto).
Off = condizione di ALLARME da 0-3KΩ, (indicazione di errore di linea da corto circuito diretto o circuito aperto).

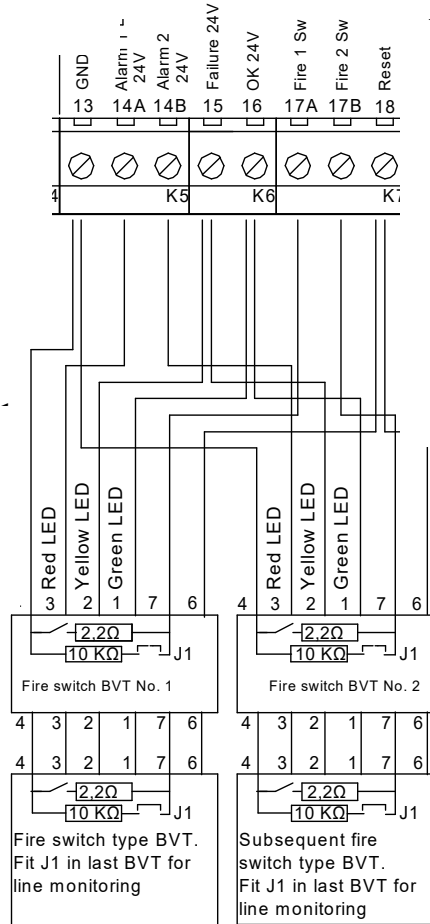
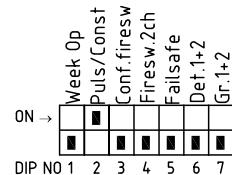
DIP 4 (L'interruttore antincendio. 2 canale):

On = L'unità di controllo viene ora divisa in 2 gruppi antincendio.
Interruttore antincendio 1: Ø13 - Ø17A = Uscita attuatore 1
Interruttore antincendio 2: Ø13 - Ø17A = Uscita attuatore 2
Off = 1 linea, p.es. in collegamento di più di quattro interruttori, i cavi vanno da interruttore a interruttore in una linea.

DIP 5 (Failsafe):

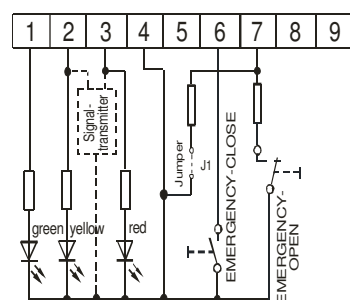
On = Ogni errore di linea su interruttore antincendio o rilevatore fumo porta l'unità di controllo SV in condizioni di ALLARME. Questa funzione può essere utilizzata se i cavi degli interruttori antincendio e dei rilevatori di fumo non sono ignifughi.

Off = Una condizione di errore non comporta condizione di ALLARME.



BVT

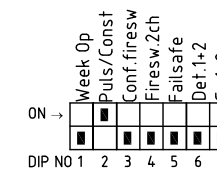
- 1 green LED OK (lights when OK and while closing)
- 2 yellow LED (lights on error)
- 3 red LED alarm (emergency opening)
- 4 GND (-)
- 5
- 6 fire switch reset
- 7 fire switch emergency opening
- Jumper J1 must only be set in the last or only fire switch



Collegamento rilevatori fumo/calore

I rilevatori di fumo e calore sono collegati come mostrato.

L'installazione può essere eseguita come 2 circuiti Rilevatore 1: terminal 19 e 20
Rilevatore 2: terminal 21 e 20 con massimo di 22 rilevatori su ciascun circuito.
In modo che il monitoraggio cavi (monitoraggio linea) funzioni correttamente l'ultimo rilevatore in ciascun circuito deve terminare con una resistenza di terminazione di 10KΩ.



DIP 6 (Det. 1&2):

On = Min. un rilevatore deve essere attivato in ciascuno dei 2 circuiti nell'installazione prima che l'unità di controllo SV vada in condizione di allarme (questa funzione è usata se l'ambiente monitorato presenta occorrenze potenziali limitate e locali di fumo/calore durante l'utilizzo quotidiano, p.es. a causa del passaggio di camion nell'edificio).
Off = L'unità di controllo SV va in condizione di allarme quando solo un rilevatore è attivo, qualsiasi posizione venga posizionato il rilevatore attivo nei 2 circuiti dell'installazione.

DIP 4

Se DIP 4 è ON, l'unità di controllo è impostata su 2 gruppi antincendio. I rilevatori 1 e 2 verranno successivamente automaticamente divisi, in modo che il rilevatore 1 segua l'interruttore antincendio 1 e il rilevatore 2 segua l'interruttore antincendio 2. Se DIP 4 è OFF, la funzione per DIP 6 non è possibile.

Monitoraggio di linea:

Un corretto monitoraggio di linea può essere garantito esclusivamente con rilevatori forniti dal fornitore. Altri rilevatori possono avere resistenze interne differenti e consumi energetici in stand-by.

Ventilazione comfort – Collegamento e impostazioni

Ciascuna delle 2 uscite motore può essere controllata separatamente dal singolo interruttore comfort. Per la ventilazione comfort esistono le seguenti possibilità:

DIP 7 (Gr. 1 +2): On = 1 interruttore comfort controlla ambedue le uscite.

DIP 2 (Puls/Const):

On = E' possibile premere il pulsante »apre« 3 volte, si determinano 6 secondi di tempo di apertura alla volta a 24V (3 secondi a 48V) - dopodiché non succede nulla.
Un segnale continuo »apre« determina 3x6(3) sec.=18(9) sec. - Una pressione di »chiude« chiude completamente l'attuatore per un periodo superiore ai 18 secondi del tempo di apertura completo. - Per evitare un »pompaggio attuatore« saranno permessi un massimo di 3 tentativi successivi di chiusura
Off = Dati i segnali di »apre« o »chiude« gli attuatori girano.

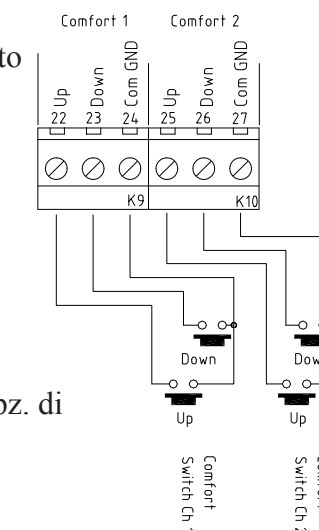
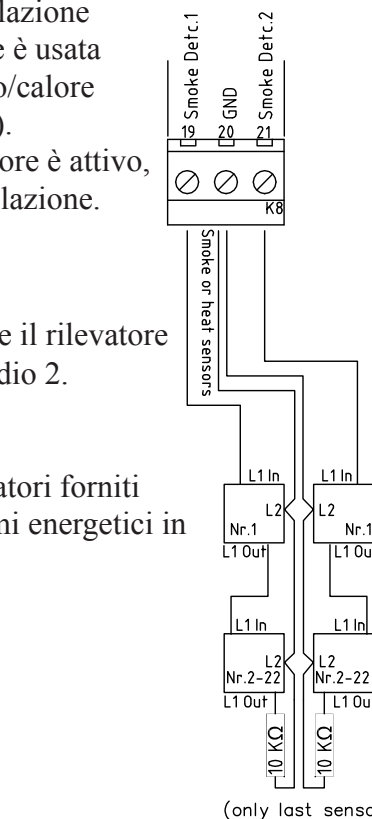
Jumper J29 (Comf var.)

Montato = Il tempo dell'impulso di apertura sopramenzionato può essere regolato da 1-60 sec. sul potenziometro P1.
Non montato = Il tempo dell'impulso di apertura sopramenzionato è fisso (6 sec. a 24V / 3 sec. a 48V).

Termostati di ambiente, timer settimanali, CCS e altro equipaggiamento esterno di controllo per ventilazione comfort possono essere collegati agli ingressi della centralina comfort.

Indicazione relativa a attuatori aperti o chiusi:

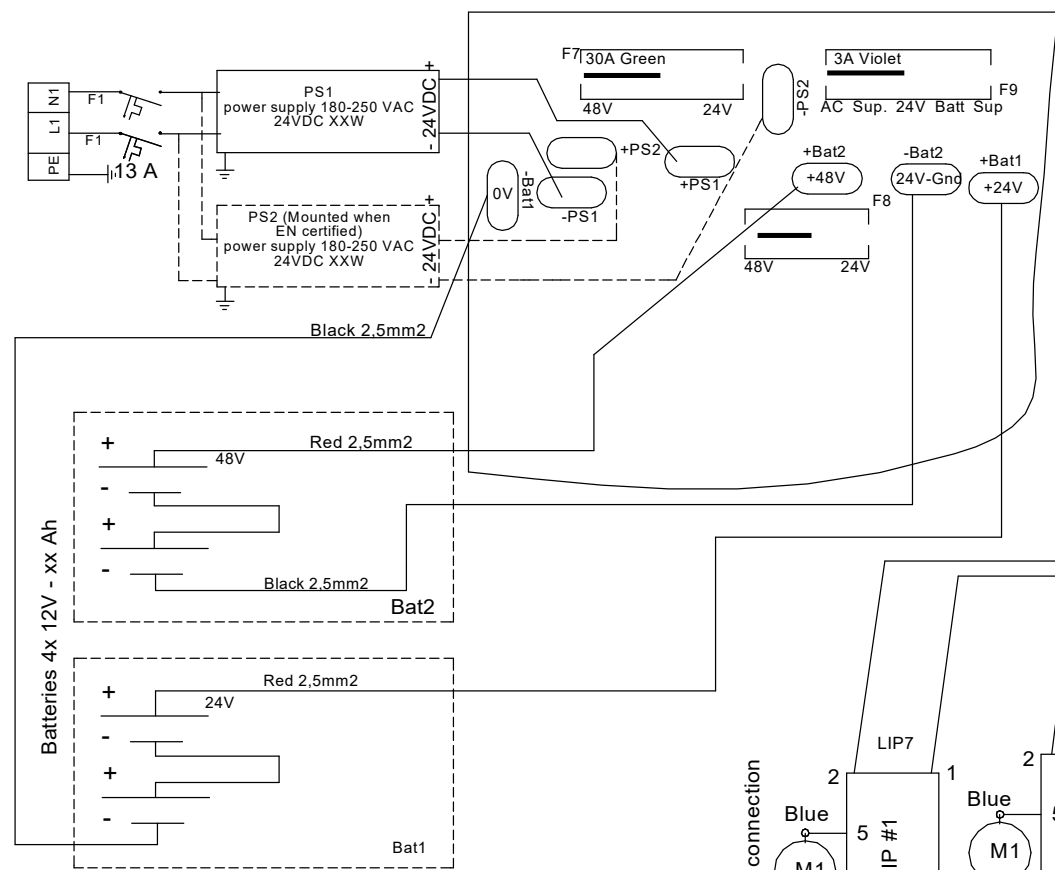
L'indicatore di posizione di controllo 111685 SV è un'unità di trasmissione a 2 pz. di interruttori DPDT230VCA 3A che indica se gli attuatori sono aperti o chiusi. Può essere utilizzato solo quando DIP 2 puls/cost è ON. La funzione può trasmettere informazioni ad antifurti, comandi termici, etc. se gli attuatori sono aperti o chiusi.



See page 12

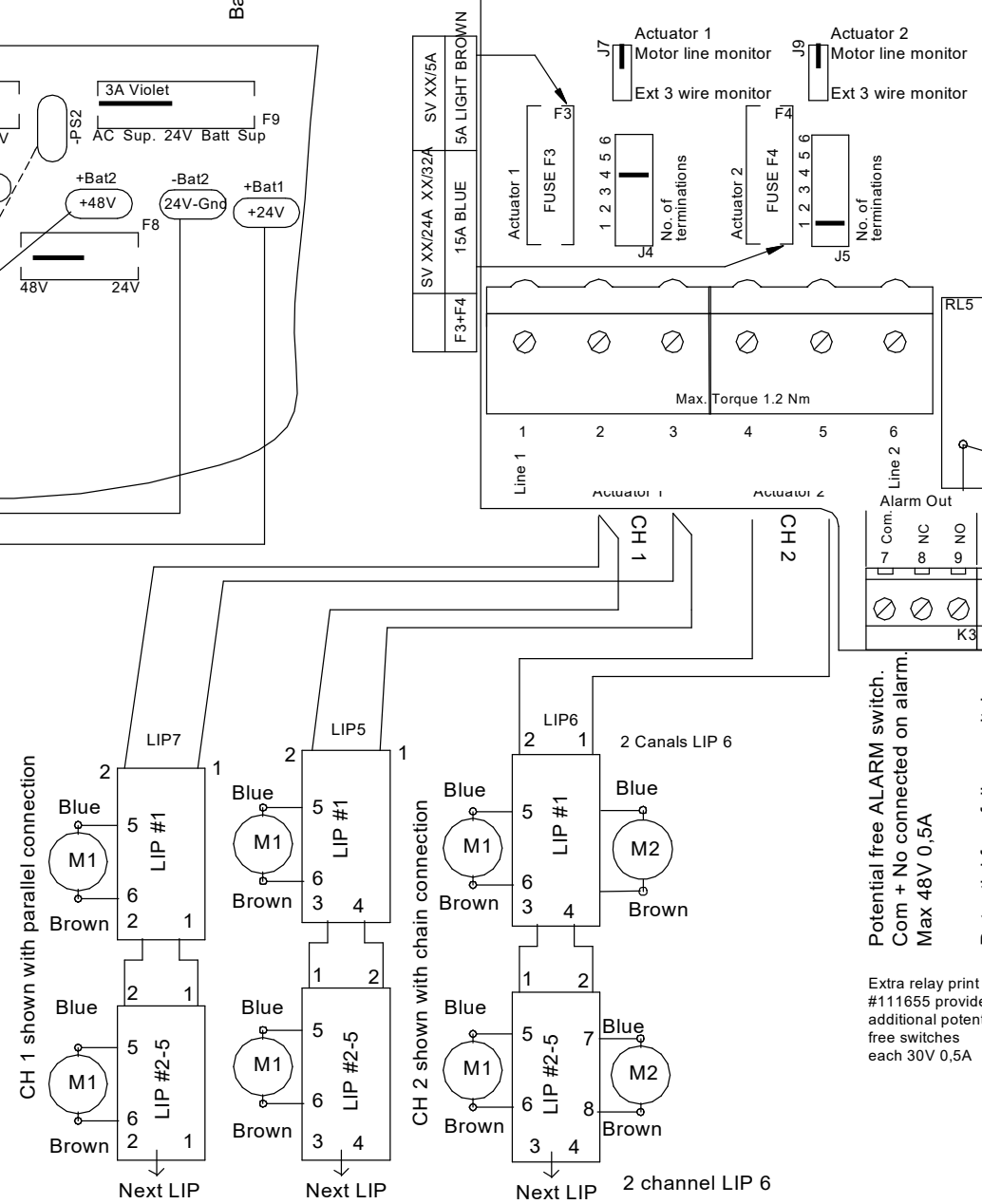
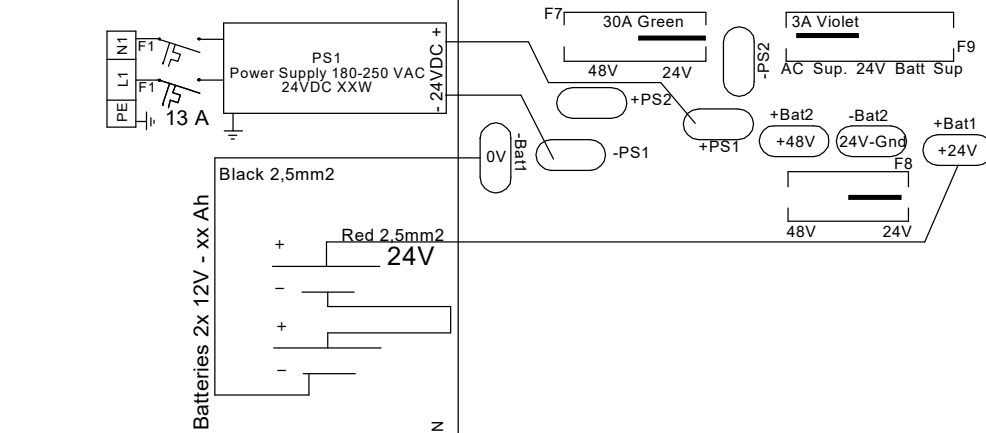
Diagramma unità di controllo SV e collegamenti

Connection SV 48V-



Diagr.coll. A042 SV24-48
Schema: 211702_M

Connection SV 24V-

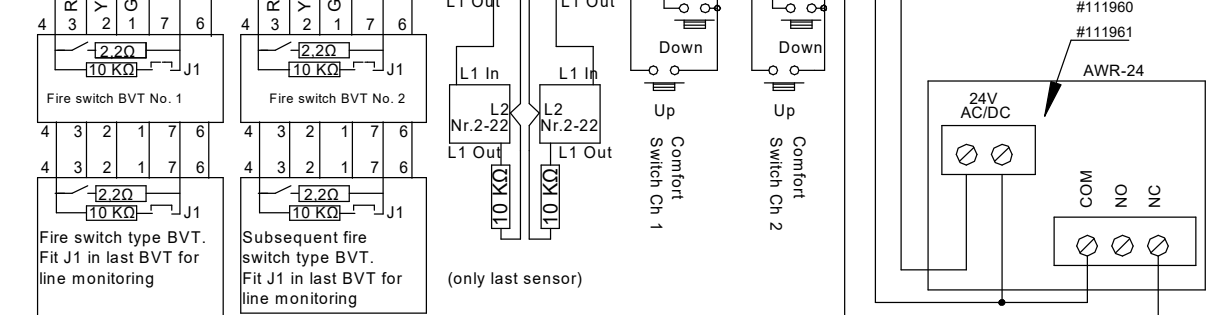


- LD1 Actuator 1 open (red). Lit when actuator 1 is opening.
- LD2 Actuator 1 closing (green). Lit when actuator 1 is closing.
- LD3 Actuator 2 open (red). Lit when actuator 2 is opening.
- LD4 Actuator 2 closing (green). Lit when actuator 2 is closing.
- LD5 Weather sensor active (red). Lit when weather sensor is active.
- LD6 Line failure actuator 1 (red). Lit for line failure on actuator 1.
- LD7 Line failure actuator 2 (red). Lit for line failure on actuator 2.
- LD8 Line failure fire switch (red). Lit for line failure on fire switch.
- LD9 Line failure smoke sensor 1 (red). Lit for line fail. on smokes. 1.
- LD10 Line failure smoke sensor 2 (red). Lit for line fail. on smokes. 2.
- LD11 BUS failure (red). Lit when local unit is not receiving signal.

Potential free ALARM switch.
Com + No connected on alarm.
Max 48V 0,5A

Potential free failure switch.
Com + Nc connected on failure.
Max 48V 0,5A

Extra relay print #111655 provides 4 additional potential free switches each 30V 0,5A



#111960
#111961

LED esterni sul pannello frontale (pannello LED)

		Possibilità operazioni per:	Allarme/ incendio	Operazione comfort
Testo frontale	Colore	Significato: Spento - acceso - intermittente		
OK	Verde	accesa se tutto è ok spenta per errore locale su questa unità controllo intermittente per messaggio di errore da altre unità controllo ricevuto tramite bus	LD12	Si
Batteria scarica	Giallo	accesa per errore batteria locale su questa unità controllo intermittente per messaggio di errore da altre unità controllo ricevuto tramite bus	LD13	Si
Guasto di linea	Giallo	accesa per errore locale su questa unità controllo intermittente per messaggio di errore da altre unità controllo ricevuto tramite bus	LD14	Si
Errore alimentazione CA	Giallo	accesa per errore locale su questa unità controllo intermittente per messaggio di errore da altre unità controllo ricevuto tramite bus	LD15	Si
Allarme attivo	Rosso	rosso acceso fisso	LD16	Si
	Tutte le spie	accese promemoria manutenzione annuale - chiamare il fornitore	LD12, 13, 14, 15, 16	Si

Indicazione LED interni su pannello principale

	Possibilità operazioni per:	Allarme/ incendio	Operazione comfort
LD1	Attuatore 1 aperto (rosso). Si accende quando attuatore 1 si apre		
LD2	Attuatore 1 chiuso (verde). Si accende quando attuatore 1 si chiude		
LD3	Attuatore 2 aperto (rosso). Si accende quando attuatore 2 si apre		
LD4	Attuatore 2 chiuso (verde). Si accende quando attuatore 2 si chiude		
LD5	Sensore meteo attico (rosso). Si accende quando sensore meteo è attivo	Si	No
LD6	Errore linea su attuatore 1 (rosso). Si accende quando att. 1 ha errore di linea	Si	Solo chiuso
LD7	Errore linea su attuatore 2 (rosso). Si accende quando att. 2 ha errore di linea	Si	Solo chiuso
LD8	Errore linea su interruttore antincendio (rosso). 1 lampeggio per secondo = interruttore antincendio 1 errore di linea. 2 lampeggi per secondo = interruttore antincendio 2 errore di linea. Luce fissa = errore su ambedue gli interruttori antincendio.	Si	Solo chiuso
LD9	Errore linea su rilevatore fumo 1 (rosso). Si accende quando rilevatore fumo 1 ha errore di linea	Si	Solo chiuso
LD10	Errore linea su rilevatore fumo 2 (rosso). Si accende quando rilevatore fumo 2 ha errore di linea	Si	Solo chiuso
LD11	Errore BUS (rosso). Si accende quando manca il segnale BUS da altre unità controllo. Rilevante solo se sono montati J24 o J25.	Si	Solo chiuso

Sikringsspecifikationer

Posizionamento	24V	48V
Valore fusibile		
F7 30A verde	2 pz. 12V batterie = 24V	4 pz. 12V batterie = 48V
F9 3A violetto	24VDC a terminal 30 - Alimentazione CA da 24V alimentazione potenza - batt.supp. dalle batterie - procedere alla scarica delle batterie quando 230VCA manca	24VDC a terminal 30 - Alimentazione CA da PSU - batt.supp. dalle batterie - procedere alla scarica delle batterie quando 230VCA manca

Impostazioni ponticelli complete

	Testo pannello	Imp. di fabbrica	Montati / funzione ON	Non montati / funzione OFF
DIP 1	Aperto settimana	no	Ciclo aperto (2 sec.)/chiuso (5 sec.) settimanale attivato	Settimanale aperto/chiuso non attivato
DIP 2	Puls/Cost	si	Uscita attuatore in modalità pulsione (24V=6 sec./48V=3 sec.) a attivazione comfort (aper. max. 3 volte)	Uscita attuatore in modalità costante sino a che attivazione comfort è attiva
DIP 3	Conf. interruttore antincendio	no	Interruttore antincendio attivo da 500-3KΩ	Interruttore antincendio attivo da 0-3KΩ
DIP 4	Interr.antinc. 2 ch	no	L'unità controllo è divisa in 2 gruppi antincendio	L'unità controllo ha 1 gruppo antincendio
DIP 5	Failsafe	no	Guasto linea su interr. antinc. o rilevatore mette l'unità di controllo in allarme	Modalità normale
DIP 6	Rilevatore 1&2	no	Allarme solo in caso di attivazione concorrente (&) di ingresso rilevatore 1 e 2 (DIP 4 deve essere impostato su 1 gruppo antincendio)	Modalità allarme all'attivazione di qualsiasi rilevatore ingresso 1 o 2
DIP 7	Gr. 1+2 comfort	no	L'unità di controllo ha 1 gruppo comfort che viene attivato o l'ingresso comfort ch1 o ch2 (se dip 8 "Bus comfort" è ON, l'ingresso comfort ch2 controlla altre unità controllo tramite attività bus	L'unità controllo è divisa in 2 gruppi comfort attivati rispettivamente da ingresso confort ch1 e ch2
DIP 8	Bus comfort	no	L'unità controllo reagisce al segnale comfort tramite attività bus	L'unità controllo non reagisce al segnale comfort tramite attività bus/ /NB! Reazione al segnale meteo sempre tramite attività bus e proprio segnale comfort
DIP 9	SW1-Sprinkler	no	Uscita attuatore chiusa da rilevatore attivo (si apre tramite attivazione dell'interruttore antincendio)	Modalità normale - uscita attuatore si apre tramite rilevatore attivo o interruttore antinc.
DIP 10	BRA Modalità speciale	no	Interruttore antincendio/modalità allarme speciale e conf. attivo per tutti gli errori	Modalità normale
DIP 11	SW3-Snitch	no	I LED ricordano gli errori (errori di linea, errori CA/ Batt., errori bus) rilevati e rimangono accesi anche quando l'errore scompare - i LED possono essere disattivati/resettati solo impostando dip in off	Modalità normale
DIP 12	SW4-Temp. Rilevat.	no	Errore di linea su linea motore (area resistenza superiore) = allarme	Modalità normale
DIP 13	SW5-Bus Reset	si	L'unità controllo reagisce a reset tramite attività bus	Modalità normale

Per versione software 491 e antecedenti, si applica quanto segue ↓

DIP 13	SW5-Carica spec.	no	Funzione carica speciale Ke (può essere utilizzata solo in installazioni specifiche)	Modalità normale
J1 (Bus)	Start term. + Master	no	Prima unità controllo nel bus network	Vedere sezione riguardante collegamento unità di controllo (collegamenti bus) pag. 14
J24 (Bus)		no		
J4 (Motore)	1 - 2 - 3 - 4 - 5 - 6	1	Collega a seconda numero di terminazioni 27KΩ resistenze su attuatore 1 (dalla versione software 499 è possibile rilevare 7-10 linee con 2 x ponticelli)	Nessun monitoraggio linea canale 1
J5 (Motore)	1 - 2 - 3 - 4 - 5 - 6	1	Collega a seconda numero di terminazioni 27KΩ resistenze su attuatore 2 (dalla versione software 499 è possibile rilevare 7-10 linee con 2 x ponticelli)	Nessun monitoraggio linea canale 2
J7 (Motore)	Mot Mon act. 1	si	Monitoraggio linea a 2 cavi via 27KΩ terminal 2-3	Nessun monitoraggio linea canale 1
	Ext Li Mon act. 1	no	Monitoraggio linea a 3 cavi con collegamento motore diretto attuatore 1	
J8	SW10-Bus incendio	no	L'unità controllo reagisce al segnale allarme tramite attività bus	L'unità controllo non reagisce al segnale allarme tramite attività bus/ /NB! Reazione al segnale e errori meteo sempre tramite attività bus e proprio segnale allarme (rilevatore o interruttore antincendio)
J9 (Motore)	Mot Mon act. 2	si	Monitoraggio linea a 2 cavi via 27KΩ terminal 4-5	Nessun monitoraggio linea canale 2
	Ext Li Mon act. 2	no	Monitoraggio linea a 3 cavi con collegamento motore diretto attuatore 2	
J10	SW11-Ser	si	Attivo	Inattivo
J25 (Bus)	Slave	no	Unità controllo media e ultima nel bus network	Vedere sezione riguardante collegamento unità di controllo nei collegamenti bus, pag. 14
J2 (Bus)	End term.	no	Ultima unità controllo nel bus network	
J26	BUZZER1	si	Allarme acustico attivo	Allarme acustico disattivo
J27	Actu. batt. mode	si no: alim. doppia	Attuatori alimentati da batterie	Attuatori alimentati da convertitore 230/24V, batterie come backup
J28			48V controlli (4 batterie)	24V controlli (2 batterie)
J29	comf. var	no	Impulso comfort regolabile su RPT1 1 -60 sec.	Tempo imp. comf. fisso 6 sec.24V/3sec. 48V

Altri: Reset = 180 sec. chiusura// Uscita motore di arresto e carica dopo 360 sec.

Collegamento di più unità controllo ad un gruppo antincendio (collegamento bus)

Tramite un collegamento bus è possibile far funzionare 2 – 10 unità controllo SV come fossero un sistema completo. Le unità di controllo SV comunicano l'un l'altra tramite un collegamento bus a 3 conduttori.

In conformità allo standard CEI 60-31 questo può corrispondere a un cavo ignifugo 3x0.5 mm².

I terminal n. A1, A2, A3 servono al collegamento in entrata e B1, B2, B3 per il collegamento in uscita.

Nella prima unità controllo SV il Bus J1 di avvio deve essere acceso. Questa unità di controllo è Master e quindi J24 deve anche essere acceso. Il cavo bus è collegato ai terminal di uscita B1, B2, B3 e porta all'unità controllo SV successiva che è slave, J25 deve quindi essere acceso. Il cavo è collegato ai terminali di ingresso A1, A2, A3 dell'unità controllo SV successiva e quindi alla seguente unità controllo SV slave dai terminal B1, B2, B3. Nell'ultima unità controllo SV, J2 e J25 devono essere accesi per permettere di terminare il collegamento bus.

ALLARME: Il collegamento degli ingressi di allarme funziona in tutte le unità di controllo e qualora venga attivato un interruttore antincendio o un rilevatore fumo/calore tutte le unità di controllo SV collegate vanno anche in condizione di allarme. Questo si verifica solo se J8 è impostato. Se non è impostato, l'unità controllo non darà ascolto all'allarme sul bus.

RESET: Se il pulsante di resettaggio su un'unità controllo o in un interruttore antincendio è attivato, la funzione di reset su tutte le unità controllo collegate è attivata e attiva la funzione di chiusura di tutte le uscite motore in circa 180 sec.

COMFORT: L'unità controllo comfort può funzionare localmente su ciascuna unità controllo SV o tramite bus su più unità controllo SV. Se è collegato un sensore per vento e pioggia questo funzionerà su tutte le unità controllo SV sul bus.

L'interruttore comfort Ch1 controlla localmente l'uscita attuatore 1. Questa funzione si verifica solo QUANDO DIP 7 è OFF. L'interruttore comfort Ch2 controlla localmente l'uscita attuatore 2.

Se DIP 8 è ON, l'interruttore comfort 2 controllerà tutte le altre unità controllo SV sul bus, dove DIP 8 è ON.

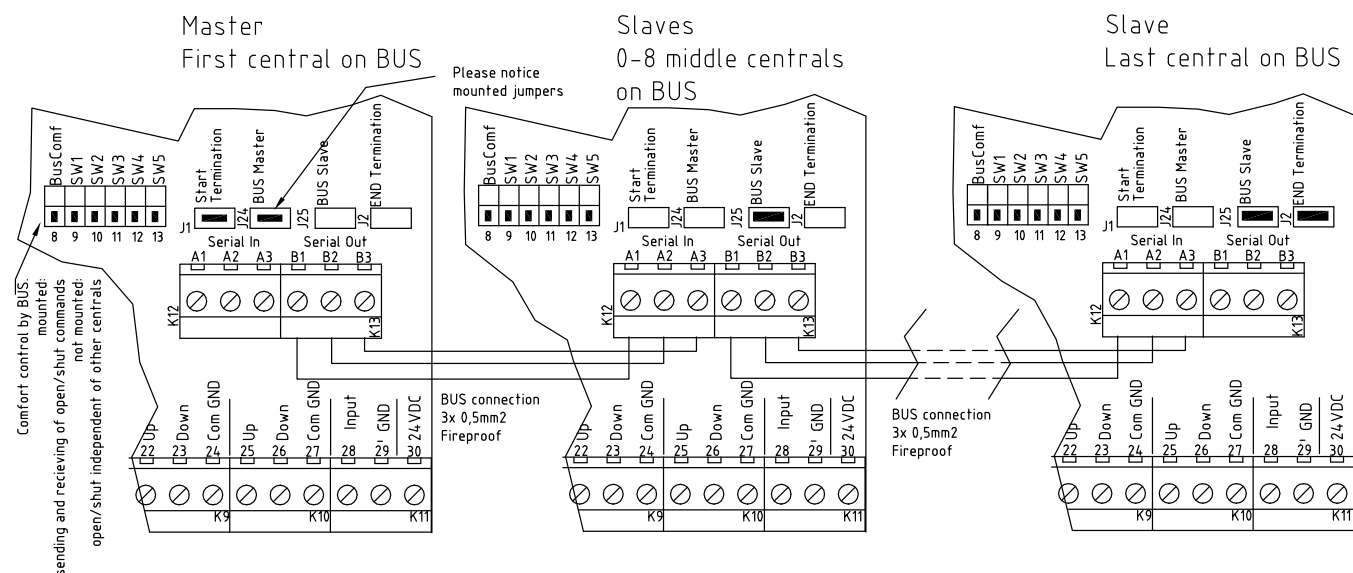
DIP 4: Se DIP 4 è ON, i.e. 2 gruppi antincendio, allora SV 10-Bus Antincendio è disattivato.

Descrizione funzioni di unità controllo SV collegate tramite collegamento bus

Se più unità controllo SV sono collegate tramite un collegamento bus, quanto segue viene monitorato/trasmesso tra unità controllo SV:

- Un errore bus rilevato determina l'accensione/il lampeggio del LED LD11 sul pannello principale.
- Un errore bus rilevato porta tutte le unità controllo su collegamento bus in condizione di errore (errore di linea).
- Se una delle unità controllo SV nel network va in condizione di allarme, tutto va in condizione di allarme.
- Se una delle unità controllo SV va in una determinata condizione di errore (errore di linea, errore CA, errore batteria o errore bus), le altre unità controllo SV passano anche in condizione di errore – il tipo di errore è indicato sulla piastra frontale del pannello di tutte le unità controllo SV – sulla(e) unità controllo SV non responsabile(i) dell'errore, il LED OK sulla piastra frontale del pannello lampeggia nello stesso istante dell'errore.

Sull'unità controllo SV responsabile dell'errore il LED OK è spento.



Collegamento sensore meteo / Chiusura di tutte le funzioni

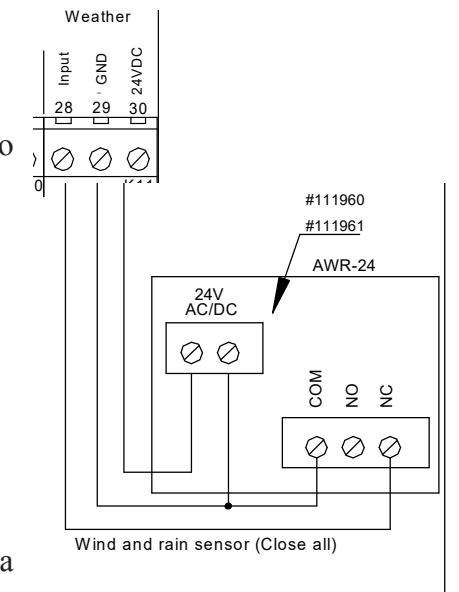
Un sensore meteo può essere collegato all'unità controllo SV. Il sensore meteo è regolato seguendo le istruzioni. Gli attuatori devono essere chiusi in caso di vento oltre i 6 m/s.

Il LED LD5 sul pannello principale indica un sensore meteo attivo, rimane acceso fino a che l'ingresso rimane attivo.

Quando il sensore meteo è attivo gli ingressi motore non possono essere aperti con gli interruttori comfort.

Il sensore meteo chiude tutte le unità controllo collegate tramite collegamento bus.

Sull'ingresso della stazione meteo può essere collegato un timer settimanale che assicura la chiusura del sistema, p.es. alla fine di una giornata lavorativa.



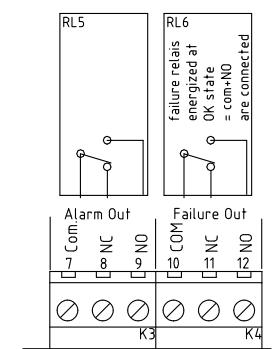
Trasferimento segnale esterno, collegamento a sistemi AFA e altri sistemi di controllo

L'unità di controllo SV può ricevere segnali di allarme a potenziale neutro da sistemi AFA sull'ingresso dell'interruttore antincendio o del rilevatore fumo/calore – La resistenza del monitoraggio linea deve essere installata sull'interruttore del sistema AFA.

L'unità di controllo SV può inoltrare condizioni di Allarme a sistemi collegati esterni tramite interruttori a potenziale neutro sui terminal 7 (com), 8(NC) e 9(NO).

L'unità di controllo SV può inoltrare condizioni di Guasto a sistemi collegati esterni tramite interruttori a potenziale neutro sui terminal 10 (com), 11(NC) e 12(NO).

Gli interruttori di allarme ed errore funzionano in parallelo su tutte le unità controllo collegate tramite collegamento bus.



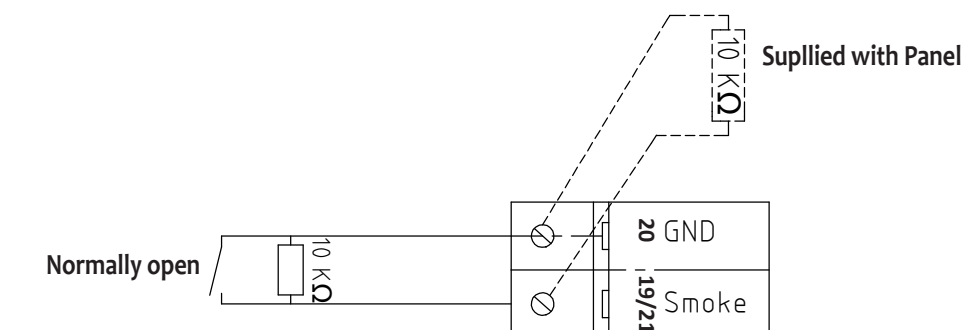
Potential free ALARM switch.
Com + No connected on alarm.
Max 48V 0,5A

Potential free failure switch.
Com + Nc connected on failure.
Max 48V 0,5A

Extra relay print 111655 provides 4 additional potential free switches each 30V 0,5A

Come creare un collegamento dal pannello antincendio

Il pannello di controllo può ricevere segnali di allarme a potenziale neutro a zero volt da sistemi AFA sull'ingresso dell'interruttore antincendio o del rilevatore fumo/calore Terminal 19/21 e 20. – La resistenza del monitoraggio linea deve essere installata sull'interruttore del sistema AFA.



Funzioni speciali

Funzione sprinkler:

DIP 9 On - si attiva una funzione speciale quando sono installati i sistemi sprinkler. Con questa funzione attivata, ambedue le uscite degli attuatori si chiudono se l'ingresso del rilevatore fumo/calore è attivato. Se l'interruttore antincendio è attivato, ambedue gli ingressi degli attuatori si aprono.

Apertura/chiusura settimanale:

DIP 1 On- ambedue le uscite del motore si aprono brevemente (3 secondi) una volta alla settimana e si chiudono immediatamente dopo - Questa funzione è utilizzata per fornire la corretta tensione alla guarnizione dei lucernari per mantenerli impermeabili.

Funzione di rilevamento calore in LIP:

DIP 12 On - un rilevatore calore può essere montato su ciascun LIP. Se la temperatura va oltre la soglia, l'unità di controllo SV va in allarme e il sistema di apertura si attiva.

Dimensioni cavo

E' importante utilizzare cavi di corretti modelli e dimensioni per assicurare un sistema di ventilazione antincendio conforme agli standard e funzionante in caso di emergenza.

I due fattori più importanti sono l'abilità dei cavi di resistere al calore e assicurare che la caduta di tensione nei cavi degli attuatori non superi il 15% a pieno carico sui portelli del sistema antincendio.

In conformità a CEI 60331 dei cavi resistenti al fuoco devono essere utilizzati per le seguenti funzioni:

Funzione	Conduttori	Lunghezza cavo max.
Sistemi di apertura con attuatori 24/48V	2 conduttori, vedere diagramma (3 conduttori da sorveglianza linea esterna)	
Interruttore antincendio 24V	Min. 6 x 0,5 mm ²	100 m
Rilevatore fumo 24V	Min. 2 x 0,5 mm ²	100 m
Rilevatore calore	Min. 2x0,5 mm ²	100 m
Cavo tra unità controllo RV (bus)	3 x 0,5 mm ²	100 m

Dei cavi normali possono essere utilizzati per le seguenti funzioni:

Alimentazione unità controllo 230VCA	p.es. 3 x 1,5 mm ²
Pulsante ventilazione comfort 24V	Min. 3 x 0,5 mm ²
Sensore vento e pioggia 24 V	Min. 4 x 0,5 mm ²

Tabella caduta tensione consentita per SV 24V-XX a 15% = 3,6V

Consumo energia per gruppo in ampere	Sezione cavo e totale conduttori						
	2x1,5 mm ²	2x2,5 mm ²	4x1,5 mm ² (2x1,5+2x1,5)	4x2,5 mm ² (2x2,5+2x2,5)	2x6 mm ²	5x2,5 mm ² (2x2,5+3x2,5)	2x10 mm ²
2	74 m	123 m	148 m	246 m	295 m	307 m	292 m
4	37 m	61 m	74 m	122 m	148 m	154 m	244 m
6	25 m	41 m	50 m	82 m	98 m	102 m	164 m
8	18 m	31 m	36 m	62 m	74 m	77 m	124 m
10	15 m	25 m	30 m	50 m	59 m	61 m	100 m
12	12 m	20 m	24 m	40 m	49 m	51 m	80 m
14		18 m	22 m	36 m	42 m	44 m	72 m
16		15 m	18 m	30 m	36 m	38 m	60 m

Tabella caduta tensione consentita per SV 48V-XX a 15% = 7,2V

Consumo energia per gruppo in ampere	Sezione cavo e totale conduttori						
	2x1,5 mm ²	2x2,5 mm ²	4x1,5 mm ² (2x1,5+2x1,5)	4x2,5 mm ² (2x2,5+2x2,5)	2x6 mm ²	5x2,5 mm ² (2x2,5+3x2,5)	2x10 mm ²
2	148 m	246 m	295 m	492 m	590 m	615 m	984 m
4	74 m	123 m	148 m	246 m	295 m	307 m	492 m
6	49 m	82 m	98 m	164 m	197 m	205 m	328 m
8	37 m	61 m	74 m	123 m	148 m	154 m	246 m
10	30 m	49 m	60 m	98 m	118 m	123 m	197 m
12	25 m	41 m	50 m	82 m	98 m	102 m	164 m
14		35 m	42 m	70 m	84 m	88 m	141 m
16		31 m	36 m	62 m	74 m	77 m	123 m

N. parti e accessori

Pz. n.:	Nome pezzo	Descrizione
121607	A042 SV24 PCB	Pannello principale per centraline SV 24V
121608	A042 SV48 PCB	Pannello principale per centraline SV 48V
211059	Alimentazione elettrica 150W 24VCC	Alimentazione elettrica NON per centraline DS
211068	Alimentazione elettrica 200W 24VCC	Alimentazione elettrica per centraline 8A DS
211080	Alimentazione elettrica 600W 24VCC	Alimentazione elettrica 230VAC / 24VCC
211101	Alimentazione elettrica 750W 24VCC	Alimentazione elettrica per centraline 32A DS
211210	Interruttore di circuito 10A	Fusibile automatico 10A / ingresso terminal
800348	Batteria 12V/7,2Ah 151x65x95mm	Batteria per centraline 8A / 24A / 30A
800622	Batteria 12V/12Ah 151x94x98mm	Batteria per centraline 30A / 32A
111789	Interruttore antincendio/reset IP40 Actulux	Interruttore antincendio IP 40
111629	Vetro sostitutivo per BVT	Vetro sostitutivo per interruttore antincendio
111702	Arnese/chiave interruttore antincendio WCP111720	Chiave per interruttore antincendio per operazioni senza rottura vetro
111626	Interruttore antincendio BVTS in IP65 BOX	Interruttore antincendio incorporato in IP65 box
111960	Sensore pioggia 250VCA / 24VCC	Il sensore pioggia chiude tutto in caso di pioggia
111961	Sensore vento e pioggia 250VCA / 24CC	Il sensore vento e pioggia chiude tutto in caso di pioggia o vento forte
111735	Rilevatore calore+base 75 gradi	Attivazione rilevatore calore 75 gradi di temperatura
111741	Rilevatore calore+base 90 gradi	Attivazione rilevatore calore 90 gradi di temperatura
111740	Rilevatore fumo, ottico	Rilevatore fumo ottico
111742	Rilevatore fumo, rilevatore ioni	Rilevatore fumo a ioni per fumo invisibile
111753	Interruttore comfort OPUS con alloggiamento	Interruttore comfort Opus completo di alloggiamento
111758	Interruttore comfort FUGA con alloggiamento	Interruttore comfort Fuga completo di alloggiamento
111760	Timer settimanale 1 canale	Timer settimanale, può p.es. chiudere tutto alla sera
111761	Interruttore comfort up/down OPUS IP44	Interruttore comfort Opus 44 bianco
111767	Interruttore AUTO MAN OPUS con alloggiamento	Interruttore Auto. man. OPUS bianco, attiva termostato ambiente o timer settimanale
111770	Termostato ambiente RTR con resis.	Termostato ambiente per controllo ventilazione comfort
111655	Relè PCB extra 2Xusc.in box	Pannello con 2x2 extra uscite relè 30V 0,5A
111685	Indicatore posizione controllo	Unità relè con 2 interruttori 230VCA 3A, che indica se gli attuatori sono aperti o chiusi. Può essere utilizzato solo quando DIP 2 puls/cost è montato.
111690	Relè add-on di posizione	Stampa relè per indicazione posizione finestra
111892	Trasmittitore per vento e pioggia	Segnale meteo wireless con #111895
111895	Centralina remota con ricevitore SV	Centralina comfort wireless (trasmettitore e Add-on PCB)

Dichiarazione conformità CE



YDEEVNEDEKLARATION (DK)
DECLARATION OF PERFORMANCE (UK)
LEISTUNGSEKTLÄRUNG (D)

No. 002CPR2013-03-14

Producenten:
The manufacture: **Actulux A/S, Haandvaerkevej 2, 9560 Hadsund Denmark**
Der Hersteller:

Erklærer under eget ansvar, at produktet: **Control panel for SHEV**
Declare under our sole responsibility that the product: **SV 24/24 - 24/30 - 24/32 (218200 to 218399)**
Erklären in alleiniger Verantwortung, dass das Produkt: **SV 48/8 - 48/24 - 48/30 - 48/32 (218400 to 218699)**

System for attestering og kontrol af ydeevne: **SYSTEM 1**
System for attestation and verification of performance:
System zur Bescheinigung und Prüfung der Performance:

Og CE-certificering: **EC CERTIFICATE OF CONFORMITY**
And CE- certificate: **NO. 0402 - CPD - SC0354-13**
Und CE- Zertifizierung:

Udstedt af: **Notified body No. 0402 SP Technical Research Institute of Sweden**
Issued by:
Ausgestellt von:

Har udført den indledende typeafprøvning for de relevante egenskaber ved produktet, den indledende inspektion af fabrikken og fabrikkenes produktionskontrol og udfører den fortsatte overvågning, bedømmelse og godkendelse af fabrikkenes produktionskontrol:
Has performed the initial type-testing for the relevant characteristics of the product, the initial inspection of the factory and of the factory production control and performs the continues surveillance, assessment and approval of the factory production control:
Hat die Erstprüfung für die relevanten Eigenschaften des Produkts absolviert sowie eine Erstinspektion des Werkes und der werkseigenen Produktionskontrolle durchgeführt und führt weiterhin die Überwachung, Beurteilung und Anerkennung der werkseigenen Produktionskontrolle durch:

Til hvilket denne erklæring henfører, er i overensstemmelse med de følgende standard(er) eller andre normgivende dokument(er).
To which this declaration relates is in conformity with the following standard(s) or other normative document(s). **EN 12101-10 : 2005 / AC : 2007**
Auf das sich diese Erklärung bezieht, mit der/den folgenden Norm(en) oder normativen Dokument(en) übereinstimmt.

Med følgende klassificering: **Class A, Environmental class 1**
With the following classification:
Mit den folgende Einteilung:



Hadsund d. 14 March 2013
Jens Buus Managing director

Specifiche	Pannelli controllo SV 24V-xx	Pannelli controllo SV 48V-xx
	24V-24A / SV 24V-32A 24V-8A-ds / 24V-24A-ds / 24V-30A-ds / 24V-32A-ds	48V-24A / 48V-32A 48V-8A-ds/48V-24A-ds/48V-30A-ds/48V-32A-ds
Note / Approvazioni / Conformità	“-ds” = EN12101-10:2005 approvato / certificato - classe A (alimentazione doppia) - classe amb. I (a -15°C) // Conforme EN12101-9	
Alimentazione	230VCA \pm 15% / max. 1,5A (“ds” = max. 5A)	230VCA \pm 15% / max. 1,5A (“ds” = max. 10A)
Alimentazione in uscita	24VCC	48VCC
Uscite motore	2 pz. (rileva linea su: 1-6 linee) (dalla versione software 499 è possibile rilevare 7-10 linee con 2 x ponticelli per uscita attuatore)	2 pz. (rileva linea su: 1-6 linee) (dalla versione software 499 è possibile rilevare 7-10 linee con 2 x ponticelli per uscita attuatore)
Carico totale max.	8A / 24A / 30A / 32A	8A / 24A / 30A / 32A
Carico uscita singolo motore max.	4A / 16A	4A / 16A
Temperatura di funzionamento	-15°C - +40°C	-15°C - +40°C
Densità	IP 54	IP 54
Batteria back-up (72ore)	Sì	Sì
Batterie	8A-24A = 2 pz. 12V/7.2Ah 30A-32A = 2 pz. 12V/12Ah	8A-24A = 4 pz. 12V/7.2Ah 30A = 2 pz. 12V/12Ah + 2 pz. 12V/7.2Ah 32A = 4 pz. 12V/12Ah
Dimensioni (LxPxA)	343 x 450 x 178 mm	343 x 450 x 178 mm
Peso batterie incl.	Max. 22 kg.	Max. 32 kg.
Colore	Frontale bianco / Telaio nero	Frontale bianco / Telaio nero
Gruppo antincendio	1 o 2 pz. (da interruttore dip) con rilevaz. linea / consumo max. per interruttori antincendio (LED+buzzer)=14mA= ca. 6 interruttori	
Gruppi comfort	1 o 2 pz. (da interruttore dip) - Numero illimitato di interruttori comfort	
Ingresso rilevatore (fumo/calore)	2 linee max. 22 pz. su ciascuno / Consumo max. 1,1 mA per linea \approx ca. 2 x 22 = 44 rilevatori. Soglia di attivazione 30mA	
Ingresso sensore meteo / chiude tutto	Sì	Sì
Uscita allarme	Sì - interruttore potenziale neutro, max. 48V / 0.5A	Sì - interruttore potenziale neutro, max. 48V / 0.5A
Uscita guasto	Sì - interruttore potenziale neutro, max. 48V / 0.5A	Sì - interruttore potenziale neutro, max. 48V / 0.5A
24VCC per uso esterno	24VCC / funzionamento max. 0.5A - at 230VCA	24VCC / funzionamento max. 0.5A - at 230VCA
Comunicazione bus	Sì - collegamento di 2-10 pannelli controllo - rilevamento linea	
Indicazione visuale (LED) su pannello frontale	“OK” / “Guasto CA” / “Batteria scarica” / “Guasto linea” / “Allarme”	
Opzioni	Possibilità di collegare “Add-on” PCB con interruttori relè per segnale “apertura comfort”	

Nota per edizioni approvate EN12101-10 (-ds)

Tipo	Alimentazione primaria	Alimentazione secondaria	Tempo di interruzione
Edizioni 24V	23-26VCC, modulazione 1V p/p	20-27VCC, carico max. 32A	Meno di 1.5 sec.
Edizioni 48V	48-51VCC, modulazione 1V p/p	40-52VCC, carico max. 32A	Meno di 1.5 sec.

Azienda produttrice:

Actulux A/S
Haandvaerkervej 2
DK 9560 Hadsund
Danimarca

Tel.: +45 98 57 40 90
Fax: +45 96 15 28 00
e-mail: info@actulux.com
www.actulux.com