



**Sede : via Divisione Cuneense, 48
12010 San Rocco di Bernezzo (CN)
TEL. +39 (0)171-85404 / +39 (0)171-85112
FAX +39 (0)171-687314
P.IVA e C.F. 03019130040
e-mail : info@baggi-lux.com
sito: www.baggiluxtecnica.com**

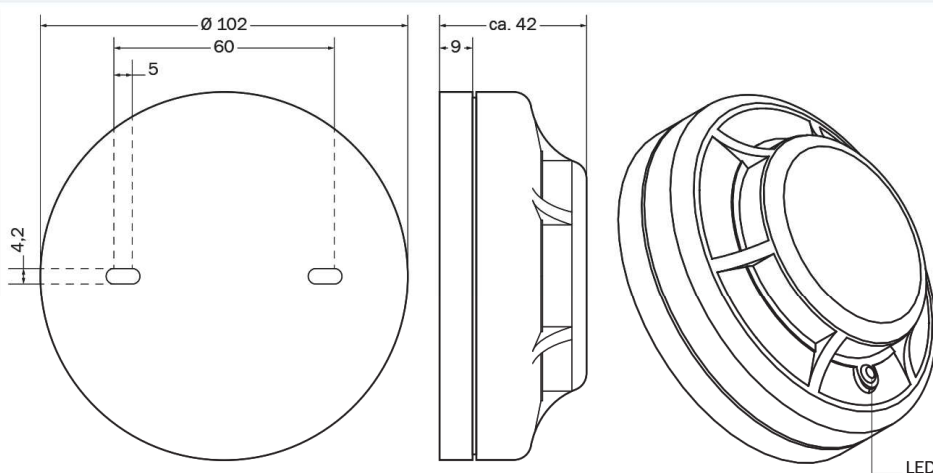
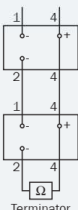


... dal 1961

RILEVATORE OTTICO DI FUMO ECO 1003

SCHEMA TECNICA

Codice d'ordine: ECO 1003



Funzionamento

L'ECO 1003 è un rilevatore ottico di fumo con una struttura robusta e compatta. Ha un design piatto per ambienti con esigenze architettoniche. Grazie alla chiusura a baionetta, l'installazione è semplice. Il rilevatore è protetto contro l'inversione della polarità della tensione di alimentazione.

Manutenzione

Il rilevatore ha un coperchio smontabile per facilitare le operazioni di pulizia. All'intero si trova una protezione contro gli insetti di facile pulizia. L'alloggiamento incapsulato del rilevatore impedisce la penetrazione dell'umidità.

Dati tecnici

Tipo	ECO 1003
Tensione di esercizio	8 - 30 V DC
Temperatura di esercizio	-30 °C - +70 °C
Colore	simile bianco RAL 9016
Peso	75 g + 45 g (attacco)
Umidità aria	5 % - 95 %
Rapporto max. di inserzione	100 % ED
Corrente di riposo	45 µA (tipica)
Nr. VdS	G 201060

Accessori

Attacco	ECO 1000 BR 470 Ω
Strumento di prova	ECO 1000 RTU