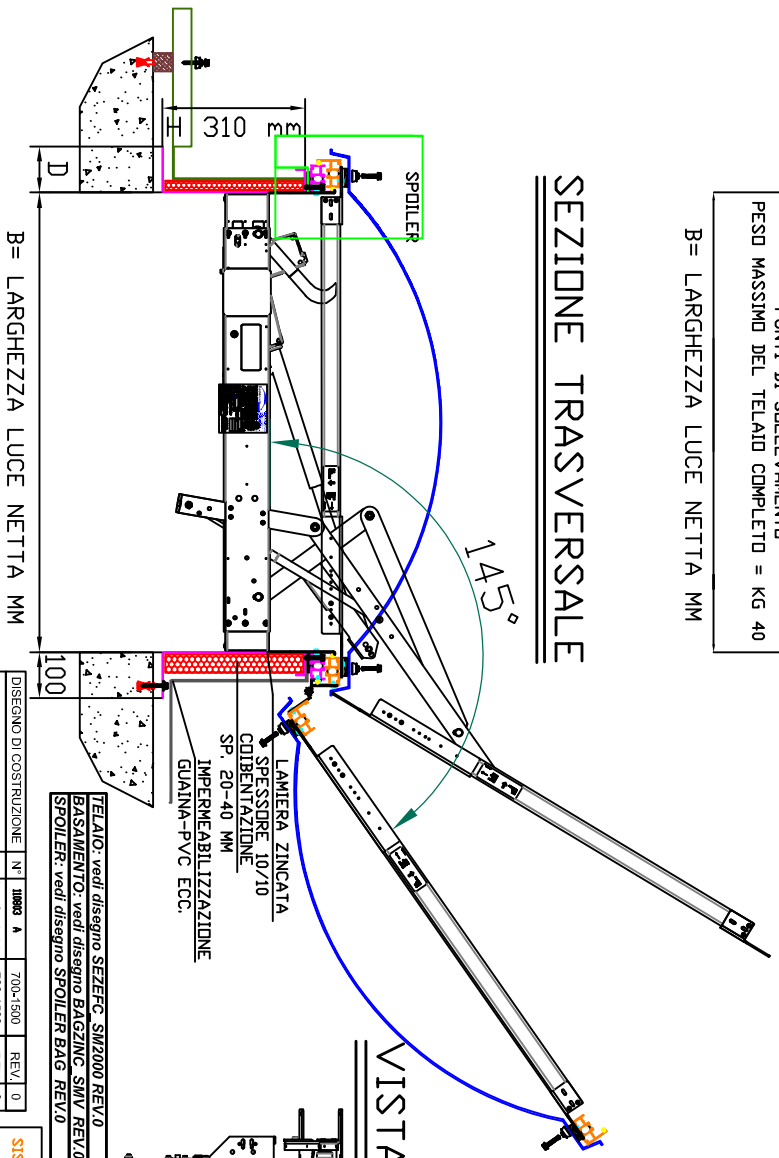


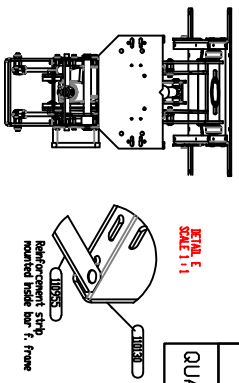
L = LUNGHEZZA LUCE NETTA MM

SEZIONE TRASVERSALE

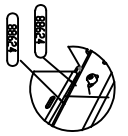


B = LARGHEZZA LUCE NETTA MM

VISTA FRONTALE



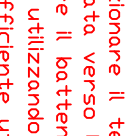
DETAL 4
SCALE 1:2



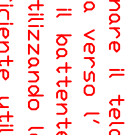
DETAL 3
SCALE 1:2



DETAL 2
SCALE 1:2

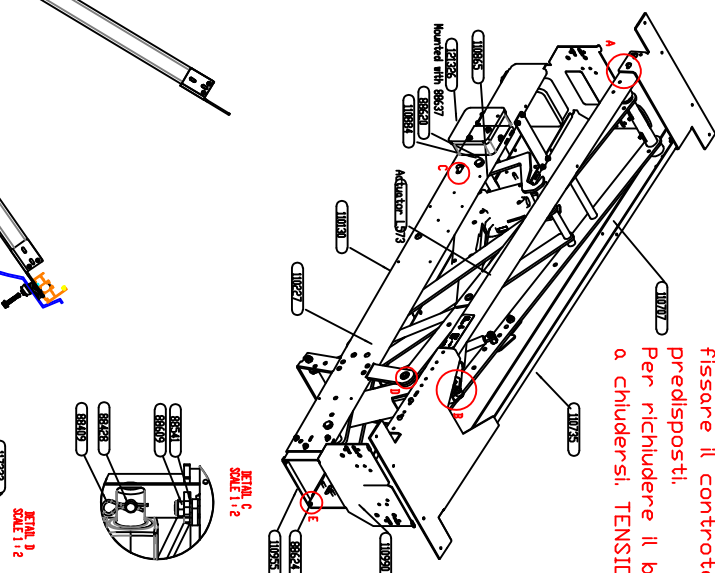


DETAL 1
SCALE 1:2



ISTRUZIONI POSA ENFC TT ELETTRICO 24-48V

Posizionare il telaio sul vano-basamento, con la guarnizione di tenuta rivolta verso l' appoggio inferiore;
 aprire il battente dando tensione ai 2 fili della scatola di derivazione LIP7 utilizzando la corrente 24-48V, (per aprirlo in fase di posa in opera è sufficiente utilizzare le batterie degli utensili es. avvitatore, trapano ecc) fissare il controtaio mediante viti autoforanti in dotazione tramite i fori predisposti;
 Per richiudere il battente invertire la polarità dei 2 fili, il battente inizierà a chiudersi; TENSIONE CORRENTE CONTINUA 24V 4A, 48V 2A.



ITEM N°1	PART NUMBER	DESCRIPTION1	Description2	QTY.
1	110130	Main frame with u-bracket	1101cm	1
2	12136	LIP Box	Complete	1
3	110884	Axle	ø16x164	1
4	110865	Locking arm	SA Power	1
5	110247	Gassing ring	Lmax. 20x5.5	1
6	108882	Bushing PVC	ø15xø25x24	1
7	110880	Shaft for actuator	ø10x57.4	1
8	110227	Gassing ring	Lmax. 5x5	1
9	88624	Pop rivet	ø4.0x8.5 Steel Zn	12
10	88637	Jill Screw S13.5x13	DIW7504	2
11	110887	Plastic wheel	ø3.5xø10.3x15.5	2
12	911533	Insert for round tube	ø22xø16	2
13	88628	Spacer	ø10.3xø15x7.5	2
14	9153	Cable clip	16x16 - Nylon	1
15	88428	Clevis pin f. actuator	ø10x36	1
16	88409	Spring clip	ø2x4.3 7/-2	1
17	117333	Starlock	ø9.5xø18.4x0.3	2
18	55557	Nylon washer	ø10xø16x1	2
19	88603		Circclip 10mm DIN 471	2
20	88609	Nut	M8 DIN 965 F78	6
21	88534	Screw	M8x20 Jin 973	4
22	88620	Clip-clip 16mm DIN 471		1
23	Actuator 1573		Actuator 400mm 0.5m 500NM	1
24	110707	Lifting arm set	855mm	1
25	110920	Fix bracket	main frame	2
26	110935	Reinforcement strip	12x13	2
27	110735	TOP frame	120cm	1
28	111745	heat detector for LIP	75°C	1
29	111744	heat detector for LIP	100°C	1
30	111844	heat detector for LIP	140°C	1

DATA:	COMPILATORE:
QUANTITA' ENFC RICHIESTO N°:	
LUCE NETTA ENFC:	X
QUANTITA' FISSAGGI CADUN ENFC N°:	



BAGGI-LUX
 Sede: VIA DIVISIONE GIUNGENSE, 48
 12010 SAN ROCCO DI BENEZZA (CN)
 TEL. 0171/71.8844 0171/71.8712
 FAX 0171/71.8844 0171/71.8712
 E-mail: info@baggi-lux.com
 sito: www.baggi-lux.com

SA POWER SINGLE 145°
 SISTEMA QUALITA' AZIENDALE UNI EN ISO 9001

DATA	NUMERO DISEGNO	SCALA
24/04/2020	ENFC-ELE TT 145/2	1:1
PROGETTA', RIPRODUZIONE ED UTILIZZO DEL PRESENTE DISEGNO SONO TUTELATE DALL'ARTICOLO 2578 DEL CODICE CIVILE.	REV. 0	

DISEGNO DI COSTRUZIONE	N°	11080 A	700x1500	REV. 0
DISEGNO DI COSTRUZIONE	N°	12183_34x14	700x1500	REV. 0

TELAIO: vedi disegno SEZFC SW2000 REV0
 BASAMENTO: vedi disegno BAGZINC SIMV REV0
 SPOILER: vedi disegno SPOILER BAG REV0

LAMIERA ZINCATATA
 SPESORE 10/710
 CILDENTAZIONE
 SP. 20-40 MM
 IMPERMEABILIZZAZIONE
 GUAINA-PVC ECC.